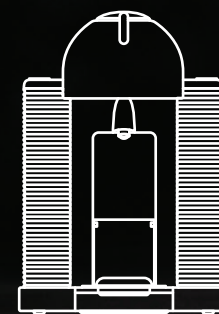
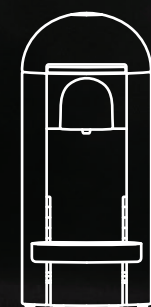




NESPRESSO



VERTUO



VERTUO PLUS



VERTUO NEXT

www.nespresso.com



## SAFETY

FR CONSIGNES DE SÉCURITÉ DE SICHERHEITSHINWEISE IT SICUREZZA ES SEGURIDAD  
PT SEGURANÇA PL ZASADY BEZPIECZEŃSTWA RU МЕРЫ ПРЕДОСТОРОЖНОСТИ  
NL VEILIGHEID DA SIKKERHEDSANVISNINGER NO SIKKERHET SV SÄKERHET  
FI TURVALLISUUS تحذيرات السلامة AR

7

## 1 MACHINE OVERVIEW

FR PRÉSENTATION DE LA MACHINE DE MASCHINENÜBERSICHT IT PANORAMICA SULLA  
MACCHINA ES VISTA GENERAL DE LA MÁQUINA PT VISÃO GERAL DA MÁQUINA  
PL OPIS URZĄDZENIA RU ОБЗОР КОФЕМАШИНЫ NL MACHINE OVERZICHT  
DA MASKINOVERSIGHT NO OVERSIKT OVER MASKINEN SV MASKINÖVERSIKT  
FI KONE YLEISESTI أجزاء الماكينة AR

4

## 2 PACKAGING CONTENT

FR CONTENU DE L'EMBALLAGE DE VERPACKUNGSINHALT IT CONTENUTO DELLA  
CONFEZIONE ES CONTENIDO DE LA CAJA PT CONTEÚDO DA EMBALAGEM  
PL ZAWARTOŚĆ OPAKOWANIA RU СОДЕРЖИМОЕ УПАКОВКИ NL INHOUD VAN DE  
VERPAKKING DA PAKKENS INDHOLD NO PAKKENS INNHOLD SV FÖRPACKNINGENS  
INNEHÅLL FI PAKKAUKSEN SISÄLTÖ محتوى المغلف AR

6

## 3 OPEN/CLOSE

FR OUVERTURE/FERMETURE DE ÖFFNEN/SCHLIESSEN IT APRI/CHIUDI ES ABRIR/  
CERRAR PT ABRIR/FECRAR PL OTWÓRZ/ZAMKNIJ RU ОТКРЫВАНИЕ/ЗАКРЫВАНИЕ  
NL OPENEN/SLUITEN DA ÅBEN/LUK NO ÅPNE/LUKKE SV ÖPPNA/STÅNG FI AVAA/SULJE  
FI فتح/إغلاق AR

10

## 4 CONNECTIVITY (VERTUO NEXT ONLY)

FR CONNECTIVITÉ (VERTUO NEXT UNIQUEMENT) DE KONNEKTIVITÄT (NUR VERTUO  
NEXT) IT CONNETTIVITÀ (SOLO VERTUO NEXT) ES CONECTIVIDAD (SOLO VERTUO  
NEXT) PT CONECTIVIDADE (APENAS PARA VERTUO NEXT) PL ŁĄCZNOŚĆ (TYLKO VERTUO  
NEXT) RU СОЕДИНЕНИЕ (ДАННАЯ ФУНКЦИЯ НЕ ПОДДЕРЖИВАЕТСЯ В РОССИИ)  
NL CONNECTIVITEIT (ALLEEN VERTUO NEXT) DA ORKOBLING (KUN FOR VERTUO NEXT)  
NO TILKOBLING (KUN VERTUO NEXT) SV ANSLUTNING (ENDAST VERTUO NEXT)  
FI YHDISTETTÄVYYS (VAIN VERTUO NEXT) الاتصال (فيرتو نكست فقط) AR

11

## 5 THE VERTUO SYSTEM

FR LE SYSTÈME VERTUO DE DAS VERTUO SYSTEM IT IL SISTEMA VERTUO ES EL SISTEMA  
VERTUO PT O SISTEMA VERTUO PL SYSTEM VERTUO RU СИСТЕМА VERTUO  
NL HET VERTUO-SYSTEEM DA VERTUO-SYSTEMET NO VERTUO-SYSTEMET SV VERTUO  
KAFFESYSTEM FI VERTUO-JÄRJESTELMÄ نظام فيرتو AR

14

## 6 FIRST STEPS

FR PREMIERS PAS DE ERSTE SCHRITTE IT PRIMO UTILIZZO ES PRIMEROS PASOS  
PT PRIMEIROS PASSOS PL PIERWSZE KROKI RU ПЕРЕД ПЕРВЫМ ИСПОЛЬЗОВАНИЕМ  
NL EERSTE STAPPEN DA FØRSTE TRIN NO DE FØRSTE STEGENE SV FÖRSTA STEGEN

FI ENSIMMÄINEN KÄYTTÖKERTA خطوات التركيب الأولى AR

15

## 7 COFFEE PREPARATION

FR PRÉPARATION DU CAFÉ DE KAFFEEZUBEREITUNG IT PREPARAZIONE DEL CAFFÈ  
ES PREPARACIÓN DEL CAFÉ PT PREPARAÇÃO DE CAFÉ PL PRZYGOTOWANIE KAWY  
RU ПРИГОТОВЛЕНИЕ КОФЕ NL KOFFIE BEREIDEN DA TILBEREDNING AF KAFFE  
NO KAFFETILBEREDNING SV KAFFEFÖRBEREDELSE FI KAHVIN VALMISTUS  
تحضير القهوة AR

17

## 8 CLEANING

FR NETTOYAGE DE REINIGUNG IT PULIZIA ES LIMPIEZA PT LIMPEZA PL CZYSZCZENIE  
RU ОЧИСТКА NL SCHOONMAKEN DA RENGØRING NO RENGJØRING SV RENGÖRING  
FI PUHDISTAMINEN تنظيف الماكينة AR

19

## 9 DESCALING

FR DÉTARTRAGE DE ENTKALKUNG IT DECALCIFICAZIONE ES DESCALCIFICACIÓN  
PT DESCALCIFICAÇÃO PL ODKAMIANIANIE RU ОЧИСТКА ОТ НАКИПИ NL ONTKALKEN  
DA AFKALKNING NO AVKALKING SV AVKALKNING FI KALKINPOISTO  
إزالة الترسبات AR

21

## 10 BLINKING SUMMARY

FR RÉSUMÉ DES CLIGNOTEMENTS DE BEDEUTUNG DER BLINKENDEN LED IT PANORAMICA  
DELLE SPIE LUMINOSE ES RESUMEN DE LUCES PT SUMÁRIO DE ALERTAS LUMINOSOS  
PL OBJAŚNIENIE PODŚWIETLANIA PRZYCIŚKU RU ЦВЕТОВЫЕ СИГНАЛЫ NL OVERZICHT  
VAN HET KNIPPEREN DA KORT BESKRIVELSE AF KNAPPERNE NO BESKRIVELSE AV  
KNAPPENE SV SAMMANFATTNING BLINKNINGAR FI MERKKIVALOJEN YHTEENVETO  
دليل زر التشغيل AR

27

## 11 TROUBLESHOOTING

FR PANNES DE FEHLERBEHEBUNG IT RISOLUZIONE PROBLEMI ES RESOLUCIÓN  
DE PROBLEMAS PT RESOLUÇÃO DE PROBLEMAS PL ROZWIĄZWANIE PROBLEMÓW  
RU УСТРАНЕНИЕ НЕИСПРАВНОСТЕЙ NL PROBLEEM OPLOSSEN DA FEJLFINDING  
NO FEILSØKING SV FELSÖKNING FI VIANMÄÄRITYS استكشاف الأخطاء وإصلاحها AR

33

## 12 SPECIFICATIONS

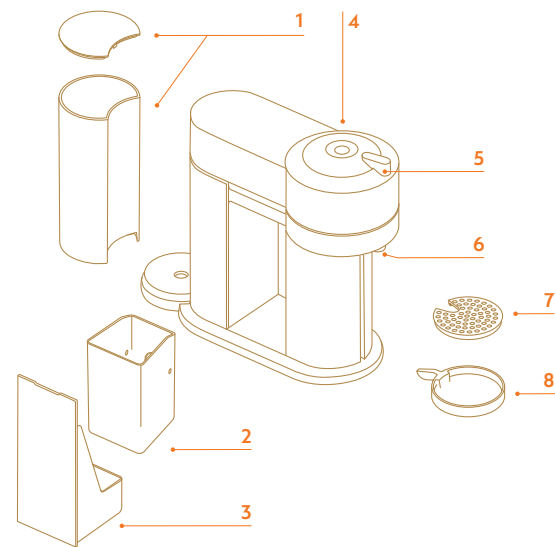
FR SPÉCIFICATIONS DE SPEZIFIKATIONEN IT SPECIFICHE TECNICHE  
ES ESPECIFICACIONES PT ESPECIFICAÇÕES PL SPECYFIKACJE RU ТЕХНИЧЕСКИЕ  
ХАРАКТЕРИСТИКИ NL SPECIFICATIES DA SPECIFIKATIONER NO SPESIFIKASJONER  
SV SPECIFIKATIONER FI TEKNISET TIEDOT المواصفات AR

55

# 1 MACHINE OVERVIEW

FR PRÉSENTATION DE LA MACHINE DE MASCHINENÜBERSICHT IT PANORAMICA SULLA MACCHINA ES VISTA GENERAL DE LA MÁQUINA PT VISÃO GERAL DA MÁQUINA PL OPIS URZĄDZENIA RU ОБЗОР КОФЕМАШИНЫ NL MACHINE OVERZICHT DA MASKINOVERSIGT NO OVERSIKT OVER MASKINEN SV MASKINÖVERSIKT FI KONE YLEISESTI أجزاء الماكينة AR

## VERTUO NEXT



**1 Water tank and lid**  
FR Réservoir d'eau et couvercle DE Wassertank und Deckel IT Serbatoio dell'acqua e coperchio ES Depósito de agua y tapa PT Depósito de água e tampa PL Zbiornik na wodę i pokrywa RU Резервуар для воды с крышкой NL Waterreservoir en klep DA Vandtank og låg NO Vanntank og lokk SV Vattentank och lock FI Vesisäiliö ja kanssi خزان الماء والغطاء AR

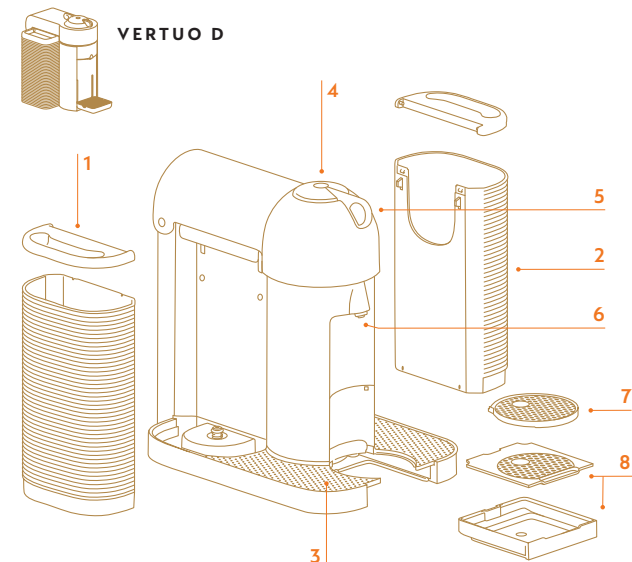
**2 Used capsule container**  
FR Réservoir de capsules usagées DE Kapselcontainer IT Contenitore per le capsule usate ES Contenedor de cápsulas usadas PT Recipiente de cápsulas usadas PL Pojemnik na zużyte kapsułki RU Контейнер для использованных капсул SV Örvangbak voor gebruikte capsules DA Kapselbeholder NO Kapselbeholder SV Kapselbehållare FI Kapselisäiliö حاوية الكبسولات المستعملة AR

**3 Drip tray**  
FR Bac d'égouttage DE Abtropfschale IT Vassoio raccogliogocce ES Bandeja antigoteo PT Base de gotejamento PL Korytko ociekowe RU Поддон для сбора капель NL Lekbakje DA Drypbakke NO Dryppskål SV Droppbricka FI Tippa-astia صينية التقطير AR

**4 ON/OFF and coffee button**  
FR ON/OFF et Bouton Café DE AN/AUS und Kaffee-Knopf IT Pulsante ON/OFF e pulsante caffè ES Botón de ENCENDIDO/APAGADO y de café PT Botão ON/OFF e de café PL WŁ./WYŁ. i przycisk parzenia kawy RU ВКЛ./ВЫКЛ. и кнопка приготовления напитка NL AAN/UIT en koffieknop DA ON/OFF og kaffeknap NO AV/PÅ og kaffeknapp SV PÅ/AV och kaffeknapp FI ON/OFF- ja kahvipainike زر تشغيل/إيقاف زر القهوة AR

**5 Locking/Unlocking lever**  
FR Levier de verrouillage/déverrouillage DE Verriegeln/Entriegeln des Hebels IT Bloccare/

## VERTUO C

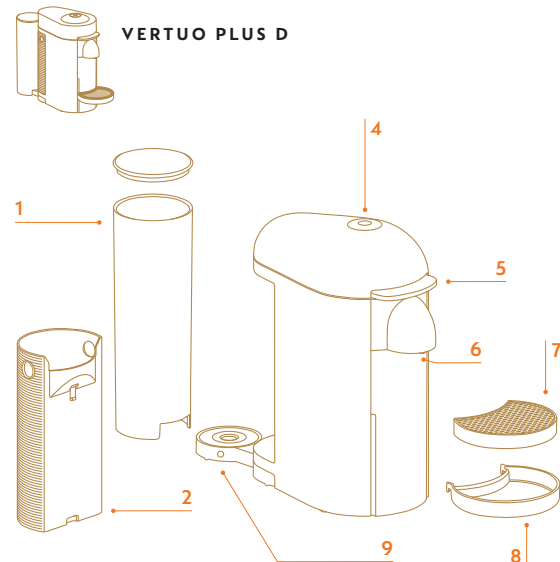


Sbloccare la leva ES Palanca de bloqueo/desbloqueo PT Alavanca de bloqueio e desbloqueio PL Blokowanie/Odblokowanie dźwigni RU Рычаг блокировки/открытия крышки NL Vergrendel/ontgrendelhendel DA Låse/aflåse håndtag NO Låse/låse opp håndtak SV Låsa/Låsa upp spak FI Lukitus- ja avausvipu قفل/تحرير المقبض AR

**6 Coffee outlet**  
FR Embout de sortie du café DE Kaffee-Auslauf IT Erogatore di caffè ES Salida del café PT Saída de café PL Wylot kawy RU Отверстие выхода кофе NL Koffieuitloop DA Kaffeedløb NO Kaffeutløp SV Kaffeutlopp FI Kahvisuutin مخرج القهوة AR

**7 Drip grid**  
FR Grille d'égouttage DE Abtropfgitter IT Griglia raccogliogocce ES Rejilla antigoteo PT Grelha de gotejamento PL Kratka ociekowa RU Решетка подставки под чашку NL Lekrooster DA Rist NO Drypprist SV Droppgaller FI Tipparitilä شبكة التقطير AR

## VERTUO PLUS C



**8 Adjustable cup support**  
FR Support de tasse réglable DE Verstellbare Tassenabstellfläche IT Supporto regolabile per tazza ES Soporte para tazas ajustable PT Suporte de chávena ajustável PL Regulowana podstawa pod filiżankę RU Регулируемая подставка для чашки NL Regelbare kopjeshouder DA Justerbar kopstøtte NO Justerbar kopholder SV Justerbar koppstöd FI Säädettävä kuppialusta حامل فنجان قابل للتعديل AR

**9 Adjustable water tank arm**  
FR Bras du réservoir d'eau réglable DE Verstellbarer Wassertank IT Braccio regolabile per serbatoio dell'acqua ES Brazo ajustable del depósito de agua PT Braço do depósito de água ajustável PL Obrótowa podstawa zbiornika wody RU Регулируемая подставка резервуара для воды NL Regelbare arm waterreservoir DA Justerbar holder til vandtanken NO Justerbar vanntank SV Justerbar vattentankarm FI Säädettävä vesisäiliön varsi ذراع خزان الماء قابلة للتعديل AR

# 2 PACKAGING CONTENT

FR CONTENU DE L'EMBALLAGE DE VERPACKUNGSINHALT IT CONTENUTO DELLA CONFEZIONE ES CONTENIDO DEL PAQUETE PT CONTEÚDO DA EMBALAGEM PL ZAWARTOŚĆ OPAKOWANIA RU СОДЕРЖИМОЕ УПАКОВКИ NL INHOUD VAN DE VERPAKKING DA PAKKENS INDHOLD NO PAKKENS INNHOLD SV FÖRPACKNINGENS INNEHÅLL FI PAKKAUKSEN SISÄLTÖ محتوى المغلف AR

**1 Coffee machine**  
FR Machine à café DE Kaffeemaschine IT Macchina da caffè ES Máquina de café PT Máquina de café PL Ekspres do kawy RU Кофемашина NL Koffiemachine DA Kaffemaskine NO Kaffemaskin SV Kaffemaskin FI Kahvikone ماكينة قهوة AR

**2 Nespresso welcome material**  
FR Kit de bienvenue Nespresso DE Nespresso Willkommensbroschüre IT Brochure di benvenuto Nespresso ES Material de bienvenida Nespresso PT Material de Boas-vindas Nespresso PL Materiały powitalne Nespresso RU Приветственная брошюра Nespresso NL Nespresso welkomstmaterial DA Nespresso velkomstmateriale NO Nespresso velkomstmateriale SV Nespresso välkomstmateriale FI "Tervetuloa Nespressolle" -esite مواد ترحيبية من نسبريسو AR

**3 Nespresso capsules box**  
FR Boîte de capsules Nespresso DE Nespresso Kapselbox IT Set degustazione di capsule Nespresso ES Caja de cápsulas Nespresso PT Caixa de Degustação de Cápsulas Nespresso PL Pudełko kapsulek Nespresso RU Приветственный набор капсул Nespresso NL Proefpakket met Nespresso capsules DA Nespresso boks med kaffekapsler NO Nespresso kapselboks SV Nespresso kapselbox FI Nespresso-kahvikapselivalikoima علبة كبسولات قهوة اسبريسو AR

**4 Safety instructions**  
FR Instructions de sécurité DE Sicherheitshinweise IT Istruzioni per la sicurezza ES Instrucciones de seguridad PT Instruções de segurança PL Instrukcje dotyczące bezpieczeństwa RU Инструкция по безопасному использованию NL Veiligheidsinstructies DA Sikkerhedsanvisninger NO Sikkerhetsinstruksjoner SV Säkerhetsinstruktioner FI Turvallisuusohjeet إرشادات السلامة AR

**5 User manual**  
FR Guide de l'utilisateur DE Bedienungsanleitung IT Istruzioni per l'uso ES Manual de usuario PT Manual do utilizador PL Instrukcja obsługi RU Инструкция по эксплуатации NL Gebruiksaanwijzing DA Brugermanual NO Brukermanual SV Instruktionsmanual FI Käyttöopas دليل المستخدم AR

**6 Warranty**  
FR Garantie DE Gewährleistung IT Garanzia limitata ES Garantía PT Garantia PL Gwarancja RU Гарантийный талон NL Garantie DA Garanti NO Garanti SV Garanti FI Takuu الضمان AR